

OPTIC

APLIQUE Y FOCO DE TECHO



Datos técnicos

Dimensiones _____ 120 x 70 x 333 mm

Peso _____ 1 kg

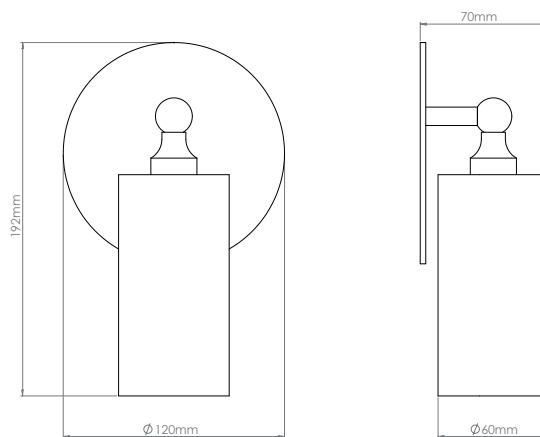
Fuente de luz (incluida) _____ GU 10 2700k 7W

Clasificación IP _____ IP20 Solo para uso interior

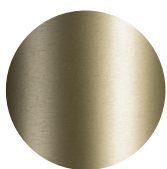
Materiales

Metal

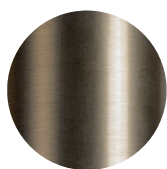
Medidas generales



Opciones de acabados



Latón satinado



Latón envejecido



Tabaco



Otras opciones*